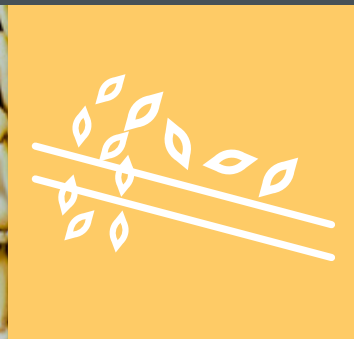
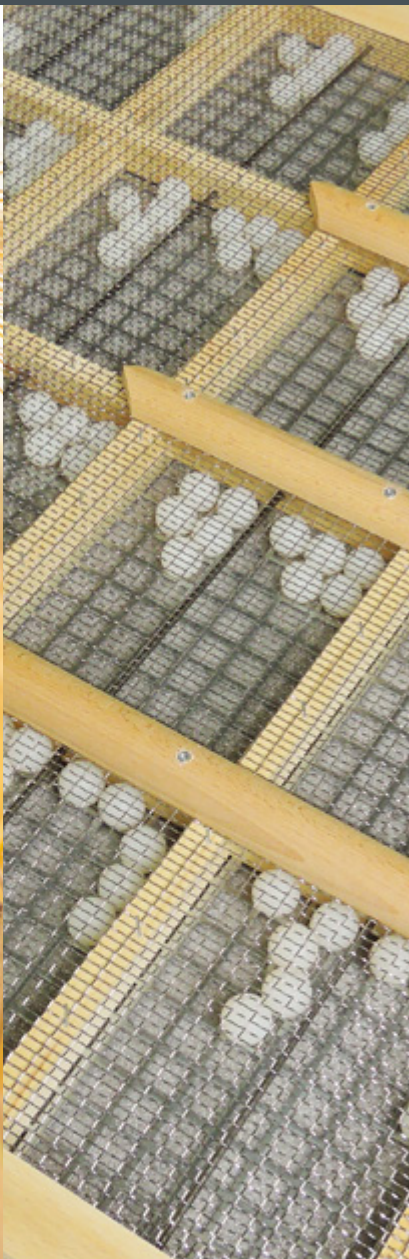




PCInet



PROJEKTOWANIE | MONTAŻ | SERWIS

NASIENNICTWO





01

CZYSZCZALNIE SITOWE

02

CZYSZCZALNIE SITOWE  
MODUŁOWE

03

BATERIE TRYJERÓW

04

STOŁY GRAWITACYJNE

05

SILOSY DOSTOSOWANE DO  
OBIEKTÓW NASIENNYCH

06

SILOSY KWADRATOWE

07

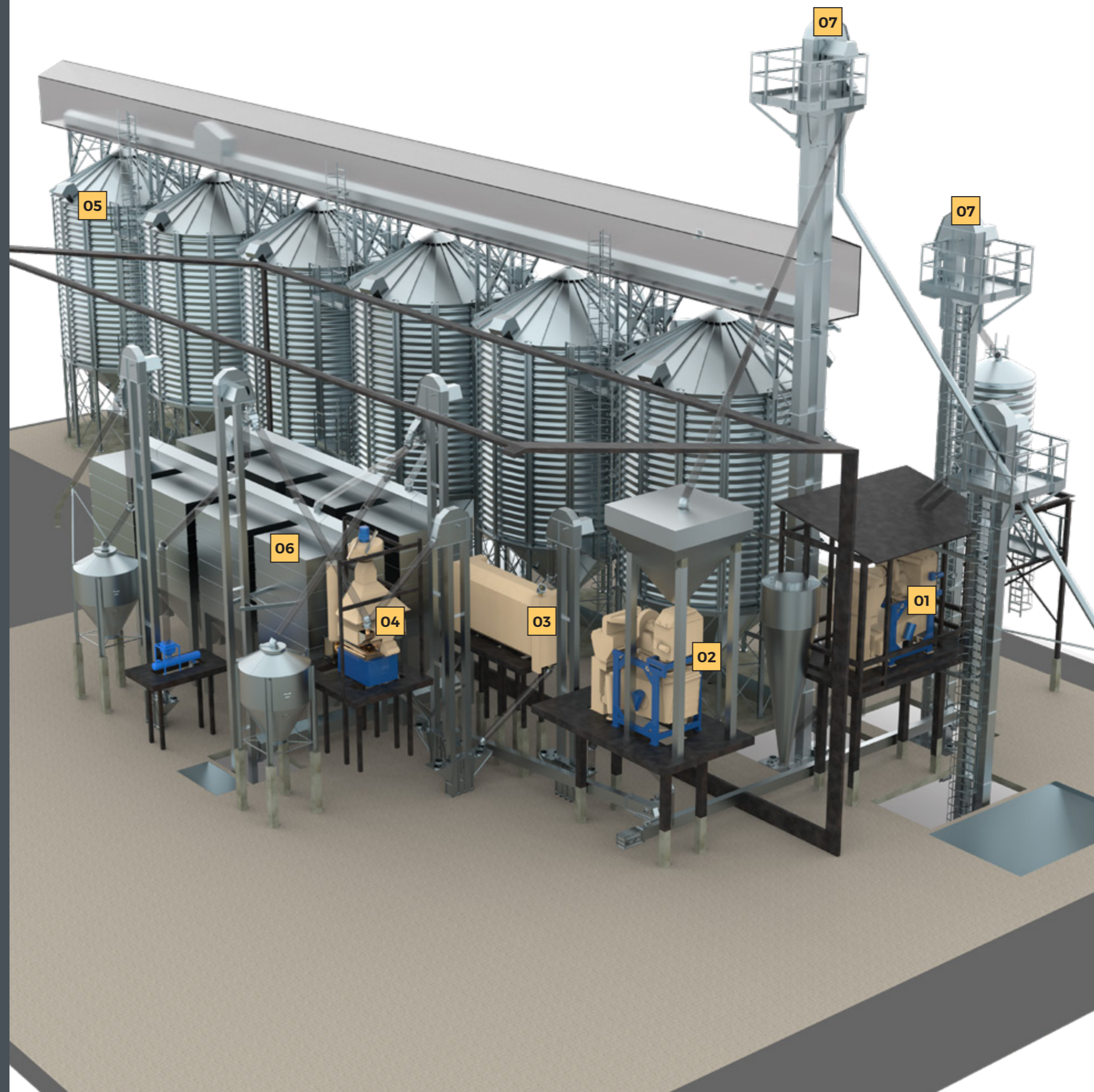
URZĄDZENIA  
TRANSPORTUJĄCE  
Z ROZWIĄZANAMI  
DLA OBIEKTÓW NASIENNYCH

08

NASZE REALIZACJE

09

FAKTY



01



CZYSZCZALNIE SITOWE

02



CZYSZCZALNIE SITOWE  
MODUŁOWE

03



BATERIE TRYJERÓW

04



STOŁY GRAWITACYJNE

05



SILOSY OKRĄGŁE LEJOWE

06



SILOSY KWADRATOWE

07

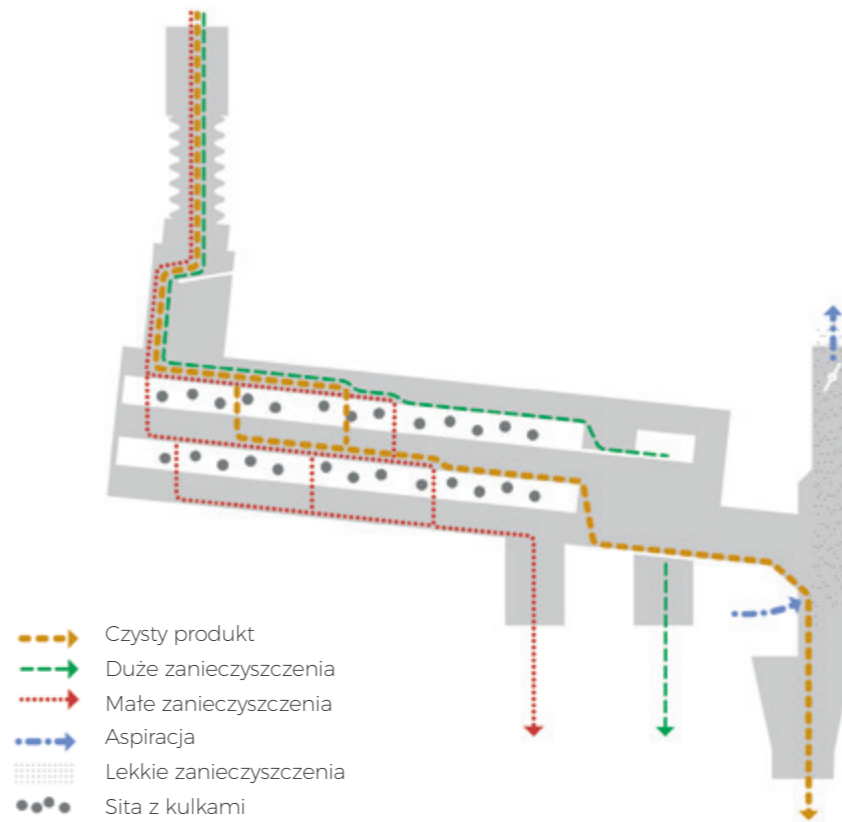


URZĄDZENIA TRANSPORTOWE





jk machinery

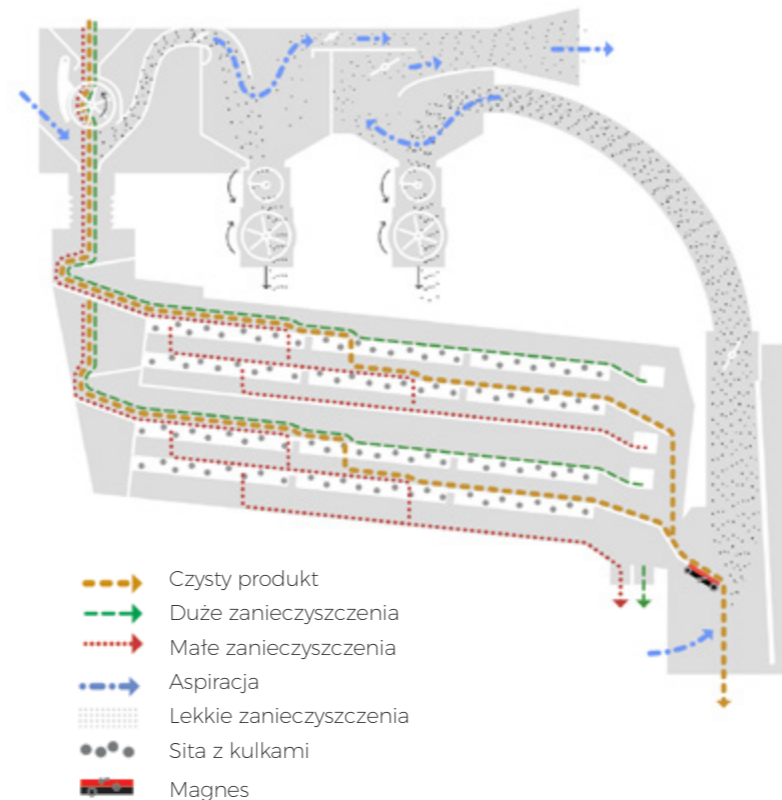


- Przeznaczona do czyszczenia wstępnego, czyszczenia zasadniczego, czyszczenia wszystkich nasion i produkcji materiału siewnego.
- Wysoka wydajność przy niewielkich wymiarach
- Łatwa instalacja, uruchomienie i obsługa
- Niskie zużycie energii

JCC		03	05	08	
Wydajność	Czyszczenie wstępne	t/h	1,5	6	15
	Czyszczenie przemysłowe	t/h	1	4	10
	Czyszczenie dokładne	t/h	0,5	2	5
Powierzchnia sit	m <sup>2</sup>	0,3	0,8	1,9	
Zużycie energii	kW	0,4	0,4	0,7	
Zużycie energii wentylatora	kW	1,1	1,5	1,9	
Waga (bez wentylatora)	kg	140	220	350	



jk machinery



- Przeznaczona do czyszczenia wstępnego, czyszczenia zasadniczego, czyszczenia wszystkich nasion i produkcji materiału siewnego.
- Modułowa konstrukcja
- Wysoka skuteczność czyszczenia
- Ponadstandardowa wydajność przy niewielkich rozmiarach

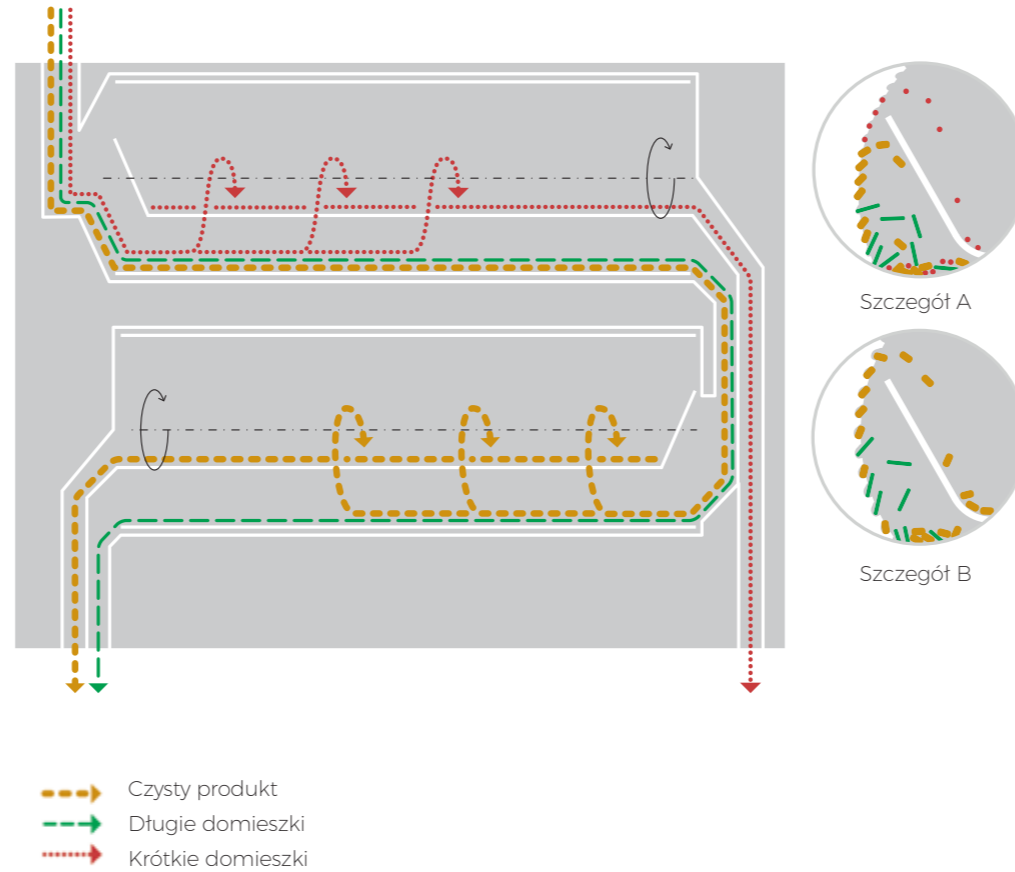
## PARAMETRY WYDAJNOŚCI

## MASZYNY UNIWERSALNE

	JCM	08122	10122	10123	10222	10223	15223	10133	15413
Ilość rzędów sit w skrzyni		2	2	2	2	2	2	3	1
Wydajność	Czyszczenie wstępne	t/g	25	60	60	100	100	200	400
	Czyszczenie przemysłowe	t/g	12	25	40	50	80	90	40
	Dokładne czyszczenie	t/g	6	12	18	24	36	45	60
Powierzchnia sit	m <sup>2</sup>	1,9	3,4	5,1	6,8	10,2	12,6	7,65	12,6



jk machinery



- | Zaprojektowane do oddzielania domieszek i zanieczyszczeń nasion różniących się kształtem i długością
- | Łatwa regulacja i dopasowanie do różnych odmian nasion
- | Wysoka wydajność przy niewielkich wymiarach
- | Łatwa instalacja, uruchomienie i obsługa
- | Solidna konstrukcja z wysoką niezawodnością działania

**Średnica cylindra:** 400-700 mm  
**Długość cylindra:** 1000-4000 mm

**Wydajność:** 1-16 t/h

**Funkcje:**

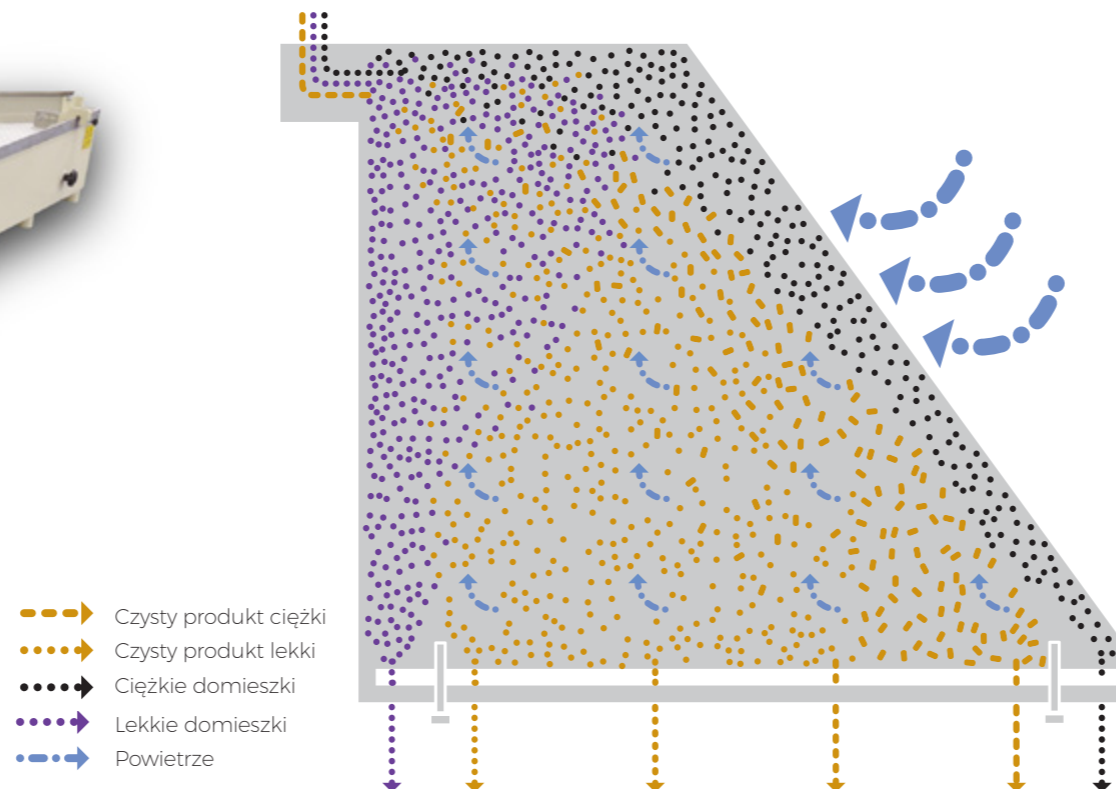
- R – oddzielenie krótkich i okrągłych domieszek (połówek nasion)
- L – oddzielenie długich domieszek
- RL – jednoczesne oddzielenie krótkich/okrągłych i długich domieszek

**Inne warianty:**

- | 2-cylindrowy, 3-cylindrowy



jk machinery



- | Przeznaczony do końcowego czyszczenia wszystkich nasion i materiału siewnego.
- | Precyzyjne i delikatne sortowanie według ciężaru właściwego
- | Łatwa i precyzyjna regulacja, niskie zużycie energii

JGT		12	23	
Wydajność	Pszonica	t/h	1,5	6
	Jęczmień	t/h	1	4
	Owies	t/h	0,5	2
	Koniczyna	t/h	0,5	2
	Trawa	t/h	0,5	2
Powierzchnia stołu	Drobne nasiona	t/h	0,5	2
		m <sup>2</sup>	0,3	0,8
Zużycie energii		kW	0,4	0,4
Zużycie energii wentylatora		kW	1,1	1,5
	Długość	mm	1170	1530
Wymiary	Szerokość	mm	720	920
	Wysokość	mm	1750	1300
Waga		kg	140	220





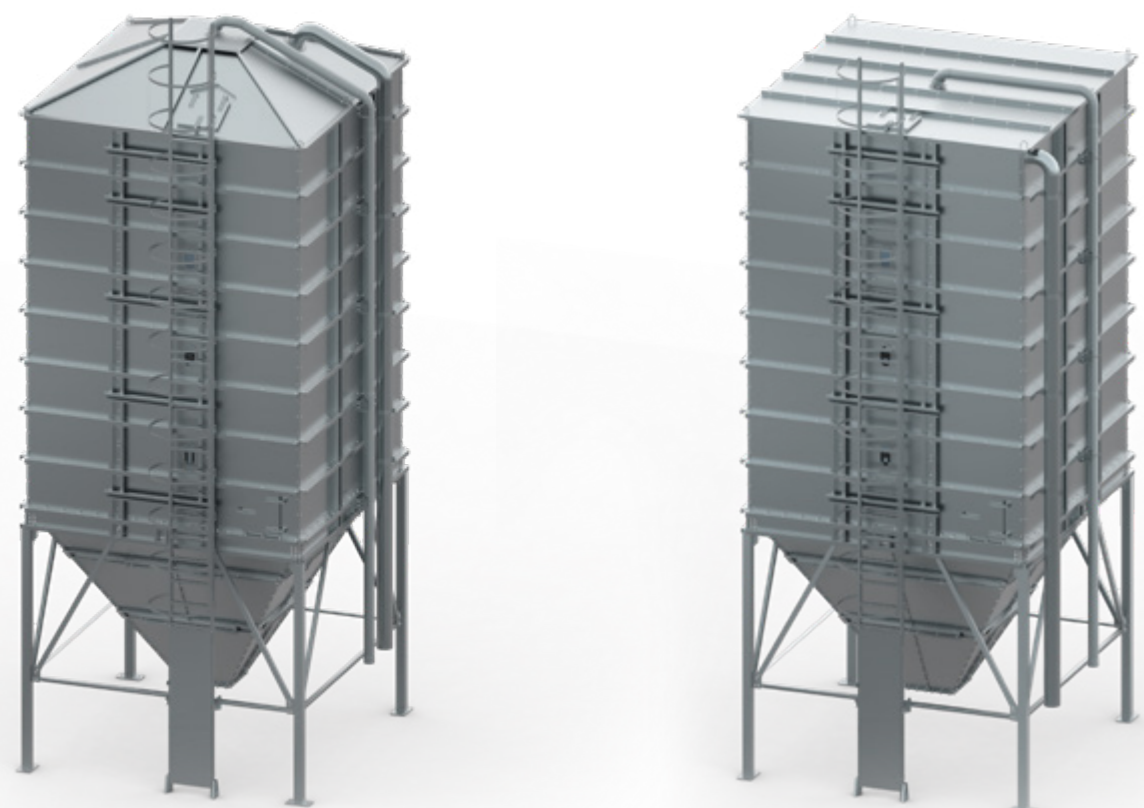
## SILOSY LEJOWE

- | Główną zaletą tego typu silosu jest szybkie opróżnienie silosu.
- | Oferujemy w pojemnościach od 27 do 1055 ton.
- | Wykonane ze stali konstrukcyjnej FALISTEJ z ocynkiem 350 g/m<sup>2</sup>.
- | Służą do długoterminowego przechowywania ziarna, a także jako silosy buforowe przy suszarniach i czyszczalniach.
- | Lej pod kątem 45 stopni pozwala na szybkie i bezproblemowe opróżnianie silosu.
- | Odpowiedni kąt fali nie pozwala na osadzanie się ziarna na ścianach montowany w standardzie system do napowietrzania, pozwala na utrzymanie ziarna w dobrej kondycji.
- | Zastosowanie blachy falistej w części walcowej zbiorników powoduje załamywanie promieni słonecznych, zapobiegając nadmiernemu nagrzewaniu się przechowywanych materiałów w okresie letnim są one montowane na tzw. cegłę, by wydłużyć czas eksploatacji silosu.



## SYSTEM ŁAGODNEGO ZAŁADUNKU -

Spowalniacz ziarna, który redukuje zniszczenia nasion podczas załadunku silosu



## SILOSY KWADRATOWE

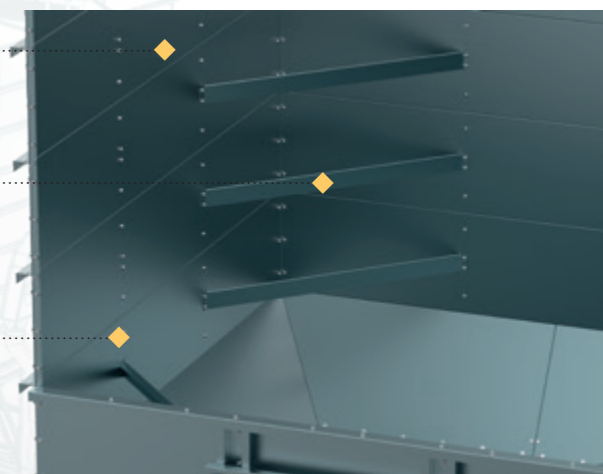
Silosy kwadratowe przeznaczone są do przechowywania materiałów sypkich. Modułarna konstrukcja zapewnia możliwość rozbudowy silosu (podwyższania).

- | Silosy z blachy o wytrzymałości 350 MPa i ocynku grubości 350 gm<sup>2</sup> powierzchni.
- | Nogi silosów dużych wykonane z ciężkich ocynkowanych profili hutniczych.
- | Wysoki poziom spasowania części i szczelności zbiornika.
- | Ściany wewnętrzne gładkie - bez progów zatrzymujących nasiona.
- | Śruby z łbami kulistymi od środka zbiornika.
- | Modułarna konstrukcja z możliwością rozbudowy - podwyższania.
- | Łatwy montaż.

Ściany wewnętrzne gładkie

Zastrzały narożne gięte od góry

Śruby z łbami kulistymi od środka silosu







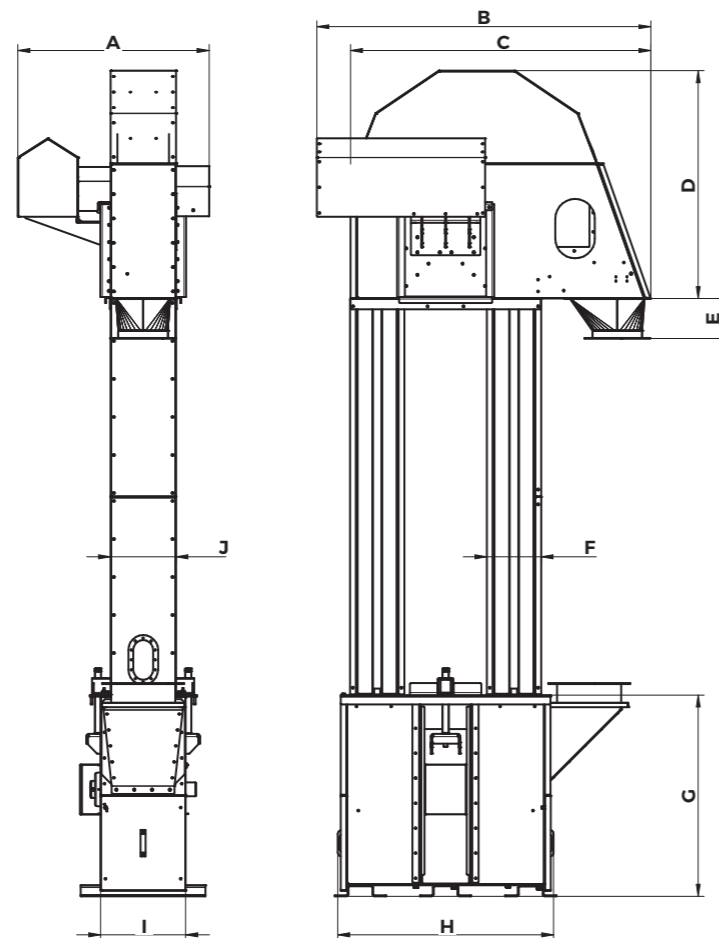
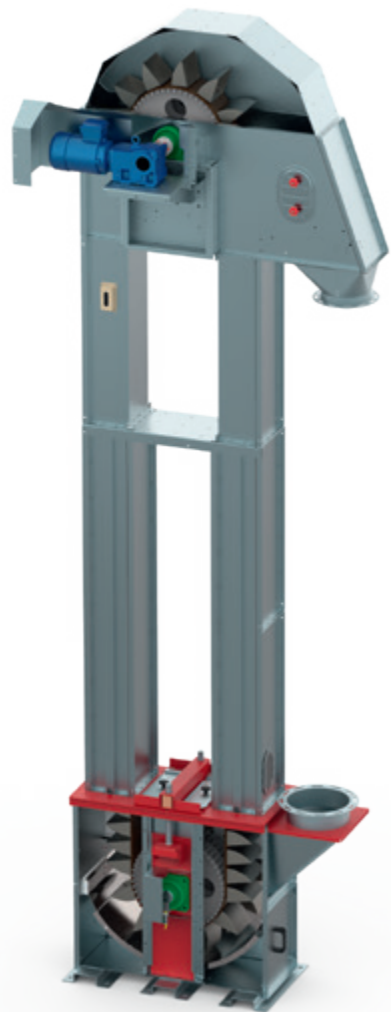
### PODNOŚNIK KUBEŁKOWY

- Przeznaczony do pionowego transportu wszystkich gatunków ziaren, nasion oraz granulatów i innych materiałów sypkich o maksymalnej średnicy 16 mm i maksymalnej wilgotności 25% służy do transportu materiałów o dużej wydajności – do 200 m<sup>3</sup>/h
- Wykonany w całości ze stali konstrukcyjnej ocynkowanej
- Koło z prętowym ożebrowaniem
- Samoczyszcząca stopa wyposażona w ruchome dno
- Markowe łożyska łatwe w konserwacji
- Całość podnośnika skrecona ocynkowanymi śrubami o twardości 8.8
- Motoreduktor NORD zamknięty w osłonie na głowicy, co chroni go przed oddziaływaniem warunków atmosferycznych



### PRZENOŚNIKI TAŚMOWE

- Służą do transportowania materiałów sypkich, wskazane do transportu poziomego materiału siewnego
- Zapewniają delikatny transport materiału bez efektów tarcia i kruszenia ziarna.
- Możliwość wyposażenia urządzenia w wózek wyładowniczy, który zapewnia rozładunek produktu w dowolnym miejscu przenośnika.
- Urządzenie samoczyszczące się w 100%.
- Niskie zużycie energii.







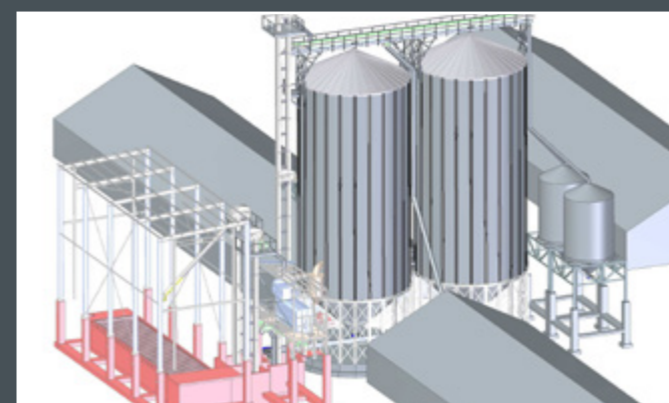
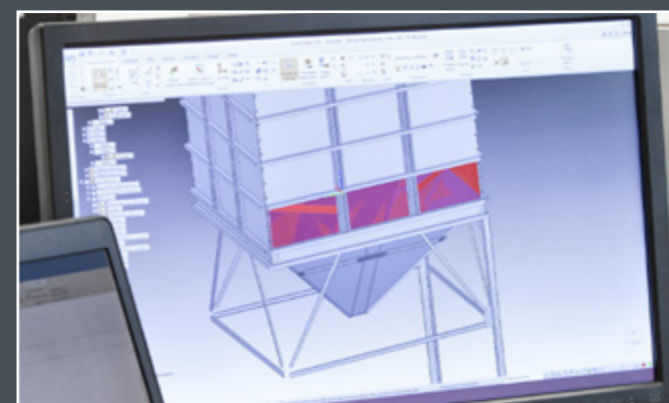




- | Jedna z największych prywatnych firm w branży rolniczej w Polsce
- | Centrala w Tarnowie Podgórnym, 20 km od Poznania, na terenie parku przemysłowego
- | Nowoczesny Zakład Produkcyjny w Zalesiu Wielkim, 90 km od Poznania
- | Projektowanie, produkcja i sprzedaż wysokiej jakości produktów w segmencie rolniczym
- | Filie w 2 krajach (Austria i Belgia)
- | Wskaźnik exportu ok. 50% przychodów
- | Sieć sprzedaży obejmuje nie tylko kraje UE, ale także Afrykę, Meksyk, Ukrainę, Białoruś
- | Innowacyjny park maszynowy pozwala na ekspansywny rozwój firmy
- | Wykorzystywanie najnowocześniejszych technologii pozwala na zaspokajanie indywidualnych potrzeb Klienta
- | Kompleksowa obsługa inwestycyjna



## INSTRUKCJE | DOKUMENTACJA TECHNICZNA | FILMY INSTRUKTAŻOWE







POLNET Sp. z o.o.  
i Wspólnicy  
Spółka Komandytowa

ul. Sowia 13 B  
62-080 Tarnowo Podgórne, Polska  
tel.: + 48 61 657 67 00  
fax: + 48 61 657 67 67  
office@polnet.pl

Dział - nasiennictwo  
tel. + 48 532 415 848

[www.polnet.pl](http://www.polnet.pl)



silosy



mieszalnie pasz



nasiennictwo



trzoda



drób



weterynaria