



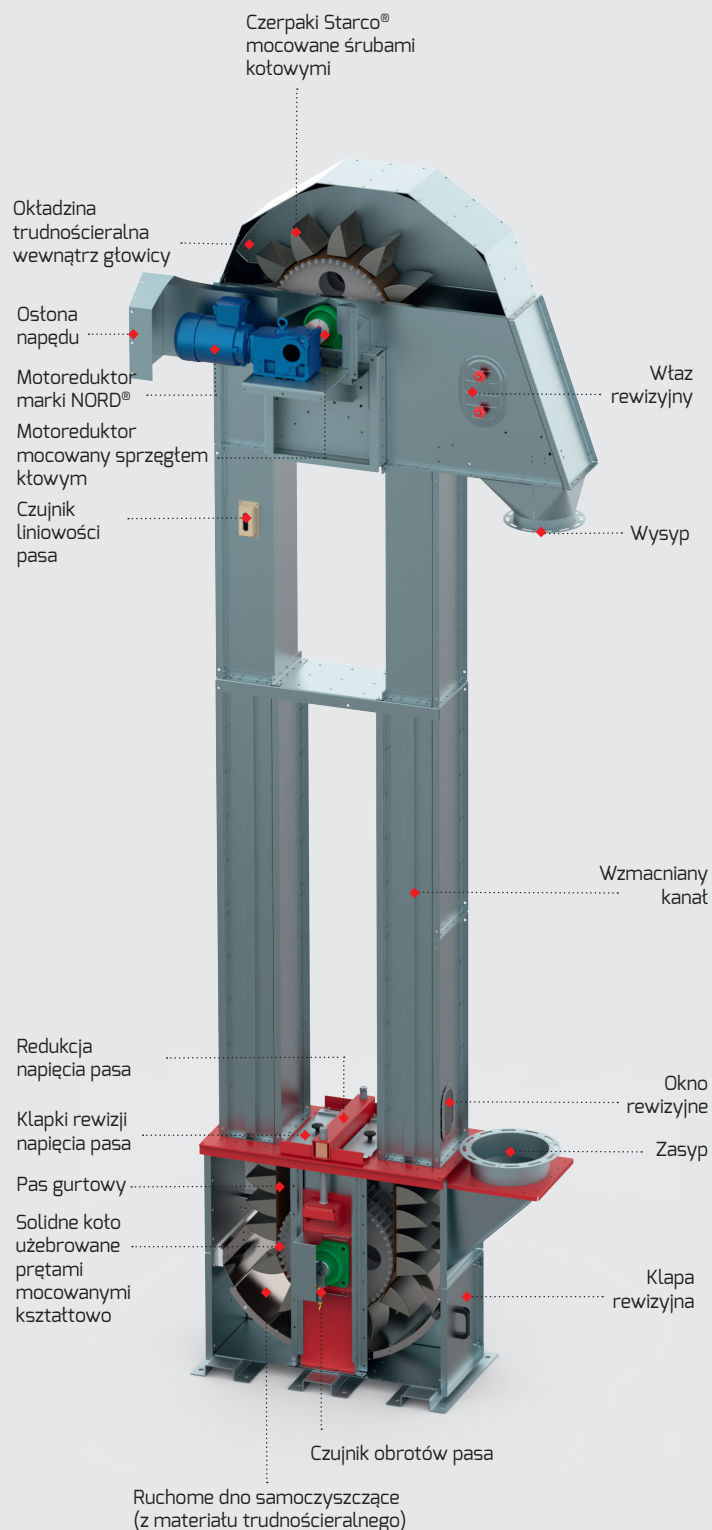
PODNOŚNIK KUBEŁKOWY (PPK)

POLnet
silo



Podnośnik kubełkowy POLNET jest przeznaczony do pionowego transportu wszystkich gatunków ziaren, nasion oraz granulatów i innych materiałów sypkich o maksymalnej średnicy 16 mm i maksymalnej wilgotności 25%. Służy do transportu materiałów o dużej wydajności – do 200 m³ / h. Maksymalna długość do 30 m.

- Wykonane w całości ze stali konstrukcyjnej ocynkowanej
- Koło z prętowym ożebrowaniem
- Samoczyszcząca stopa wyposażona w ruchome dno
- Markowe łożyska łatwe w konserwacji
- Miejsca szczególnie narażone na wycieranie zabezpieczone materiałem trudnościeralnym
- Usztywnione rury podnośnika wykonane ze stali konstrukcyjnej
- Całość podnośnika skrecona ocynkowanymi śrubami o twardości 8.8
- Motoreduktor NORD zamknięty w osłonie na głowicy, co chroni go przed oddziaływaniem warunków atmosferycznych
- Odpowiednio wyprofilowane koło pasowe zapobiega obcieraniu się pasa o ścianki kanału. Unikalne rozwiązanie powodujące samoosiowanie się pasa na środku koła
- Szeroki zakres regulacji pasa, pozwalający na jego precyzyjny naciąg
- Solidne i precyzyjne wykonanie laserowe koła napędowego oraz napinającego, gwarantuje ich żywotność, bezawaryjność oraz niski poziom zużycia pasa gurtowego
- Optymalnie dobrana prędkość pasa gwarantuje zarówno łagodne traktowanie ziarna jak i odpowiednią siłę wyrzutu podczas oddawania ziarna w głowicy
- Wyposażone w niezawodne czerpaki stalowe STARCO o wysokiej żywotności. Śruby kotowe czerpaków eliminują możliwość odkręcenia się któregoś z nich od taśmy.
- Wyposażone w hamulec mechaniczny zabezpieczający przed ruchem powrotnym pasa wraz z czerpakami podczas pracy z obciążeniem
- Opcjonalnie mogą być wyposażone w: czujnik ruchu, czujnik liniowości pasa oraz czujnik przepiętowania stopy, gniazdo obsługowe oraz wieżę wsparczą





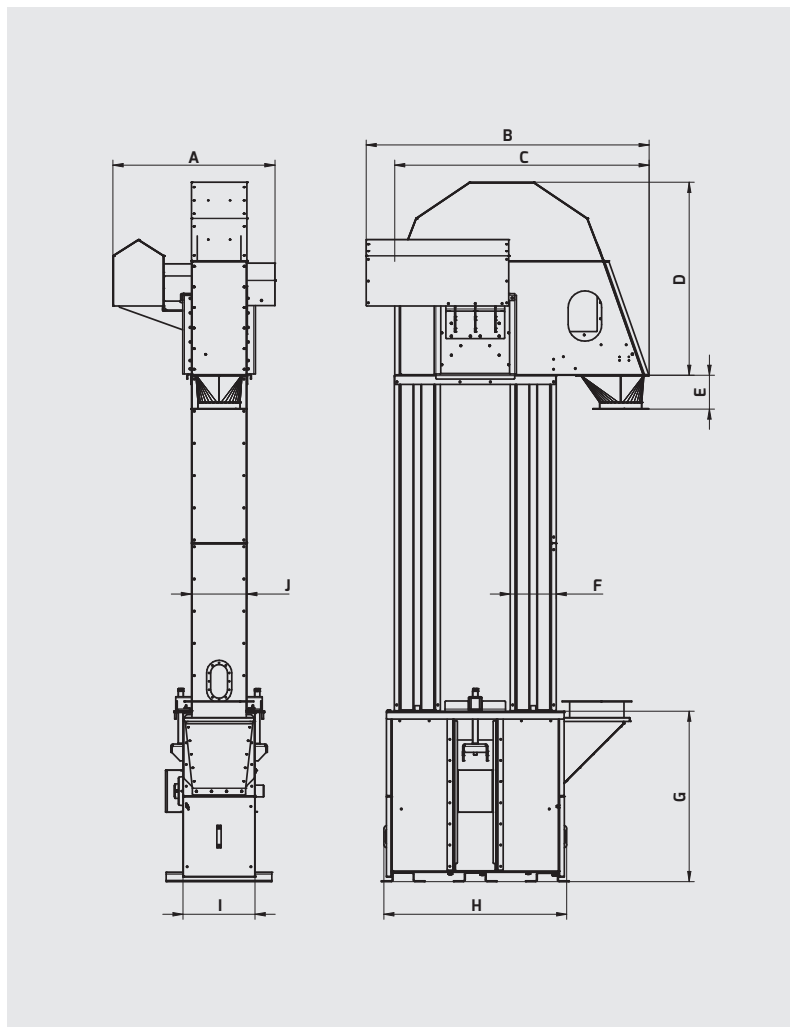
PODNOŚNIK KUBEŁKOWY (PPK)

POlnet
silo

WYMIARY

	PPK 10/40 [mm]	PPK 60/100 [mm]	PPK 100/160 [mm]
A*	892	966	1272
B	1167(-)	1686	2038
C	1167	1516	1688
D	927	1150	1617
E	202	202	252
F	204	274	370
G	1044	1016	1208
H	790	1090	1088
I	247	430	400
J	240	330	402
Kanał wzmocniony			
F	204	242	333
J	240	324	390

*max. wymiar



DANE TECHNICZNE

Model	¹⁾ Wydajność [t/h]	Moc przerobowa [m ³ /h]	Wysokość max całkowita [m]	Prędkość pasa [m/s]	Wymiary wysypu [mm]
PPK 10	10	13	35	3,1	Ø 200
PPK 20	20	26	35	3,1	Ø 200
PPK 30	30	40	35	3,1	Ø 200
PPK 40	40	53	35	3,1	Ø 200
PPK 60	60	80	35	3,1	Ø 250
PPK 60	60	80	43	3,1	Ø 250
PPK 80	80	107	43	3,1	Ø 250
PPK 100	100	133	43	3,1	Ø 250
PPK 120	120	160	43	3,1	Ø 330
PPK 150	150	200	43	3,1	Ø 330

¹⁾Wydajność podano dla pszenicy o gęstości 760 kg/m³

Producent zastrzega sobie możliwość wprowadzenia zmian technicznych

POlnet

Polnet Sp. z o.o. i Wspólnicy
Spółka Komandytowa

ul. Sowie 13B
62-080 Tarnowo Podgórne
Poland

tel: + 48 61 657 67 00
fax: +48 61 657 67 67

office@polnet.pl
www.polnet.pl