



PCNet



PROJEKTOWANIE | MONTAŻ | SERWIS

SILOSY PASZOWE

SILOS PASZOWE

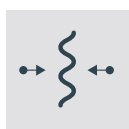




SILOSY Z BLACHY FALISTEJ

Przeznaczone do magazynowania pasz sypkich i granulowanych o gęstości max do 650 kg/m³. Lej dolny o kącie 60° i średnicy 440 mm dostosowany do przyłączenia wszelkiego typu przenośników spiralnych, ślimakowych oraz tańczuchowo-krążkowych. Wykonane z wysokogatunkowej stali konstrukcyjnej S350GD, falistej ocynk 350 g/m². Dostępne także silosy paszowe z lejem o kącie 67°.

ZASTOSOWANIE WYSOKOGATUNKOWEJ
BLACHY FALISTEJ GWARANTUJE:



WIĘKSZĄ WYTRZYMAŁOŚĆ KONSTRUKCJI



ODPORNOŚĆ NA KOROZJĘ



STABILNĄ TEMPERATURĘ PASZY
WEWNĄTRZ SIOSU
W KAŻDYCH WARUNKACH



ŁATWY I BEZPROBLEMOWY
MONTAŻ DZIĘKI PRECYZYJNEMU
WYKONANIU WSZYSTKICH DETALI



OCHRONA PRZED NAGRZANIEM
WYTRZYMAŁOŚĆ NA ODKSZTAŁCENIA

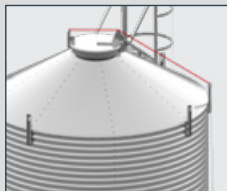


NOWOCZESNA TECHNOLOGIA
PROFILOWANIA



AKCESORIA

3 RODZAJE NAPEŁNIANIA:



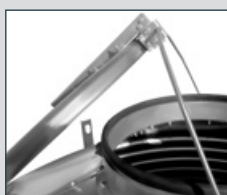
ZESTAW DO NAPEŁNIANIA MECHANICZNEGO



ZESTAW DO NAPEŁNIANIA PNEUMATYCZNEGO



ZESTAW DO NAPEŁNIANIA MECHANICZNO-PNEUMATYCZNEGO



WŁAZ WAHACZOWY



DRABINA GŁÓWNA WEJŚCIOWA Z OSŁONAMI



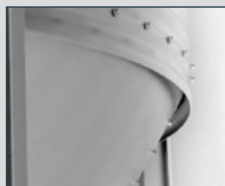
2 OKIENKA REWIZYJNE: W SILOSIE I W LEJU



NOGA WYKONANA Z PROFILU OMEGA



PRZYŁĄCZE DO PASZOWOZU



OSŁONA PRZECIWDZESZCZOWA



WYSYP BOCZNY



KRÓTKA DRABINA



WŁAZ INSPEKCYJNY



ZESTAW POD SILOS



ZASUWA RĘCZNA



PRZECIWSTRÓŻEK



TENSOMETRYCZNY SYSTEM NAWAŻANIA



WIBRATOR

W ZESTAWIE:



KOSZ POD SILOS



ZASUWA POD SILOS



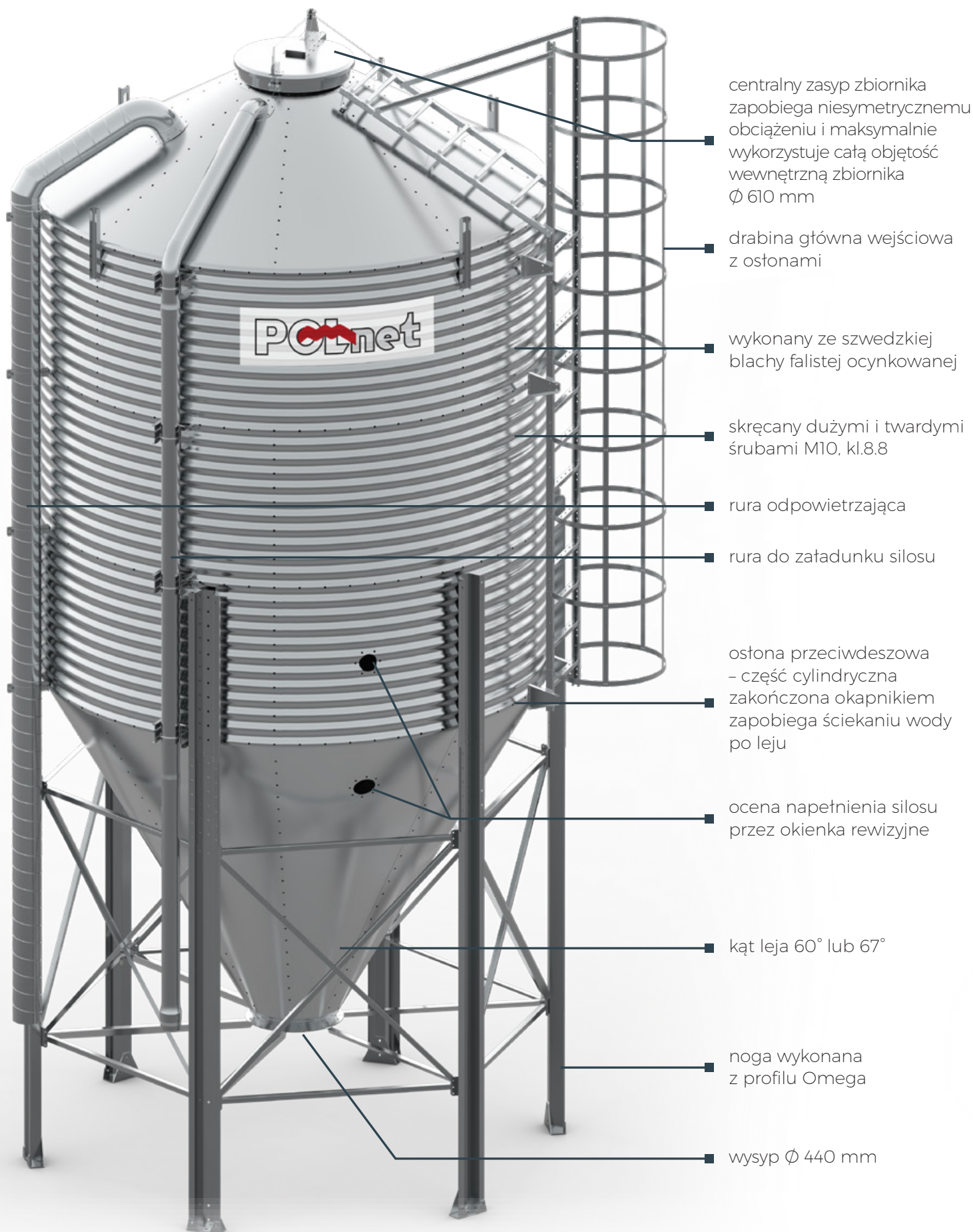
JARZMO POD SILOS POJEDYNCZE



JARZMO POD SILOS PODWÓJNE



WAŁEK DO JARZMA



centralny zasyp zbiornika
zapobiega niesymetrycznemu
obciążeniu i maksymalnie
wykorzystuje całą objętość
wewnętrznej zbiornika
Ø 610 mm

drabina główna wejściowa
z ostonami

wykonany ze szwedzkiej
blachy falistej ocynkowanej

skręcany dużymi i twardymi
śrubami M10, kl.8.8

rura odpowietrzająca

rura do załadunku silosu

ostona przeciwdeszowa
- część cylindryczna
zakończona okapnikiem
zapobiega ściekaniu wody
po leju

ocena napięcia silosu
przez okienka rewizyjne

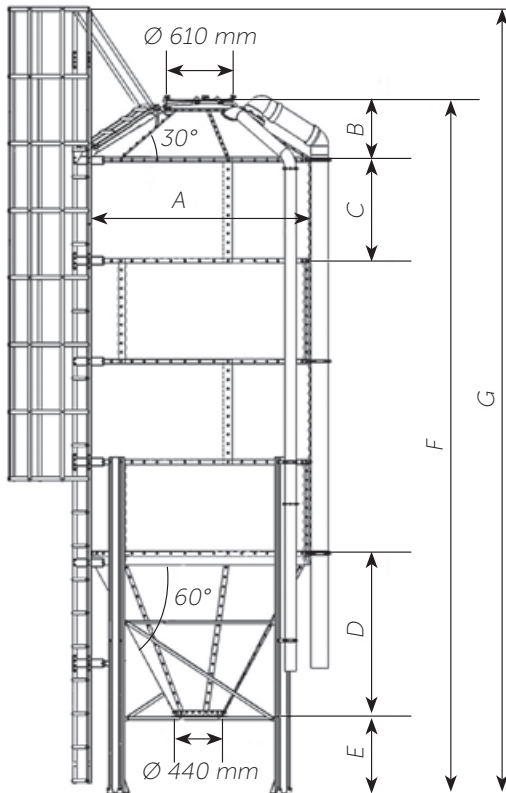
kąt leja 60° lub 67°

noga wykonana
z profilu Omega

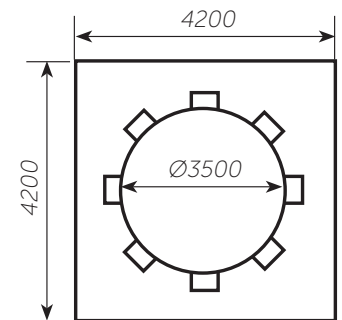
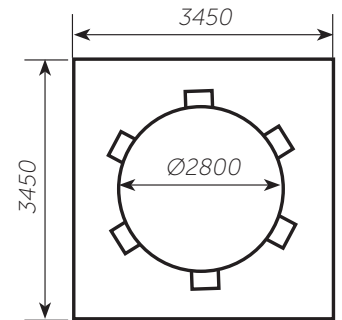
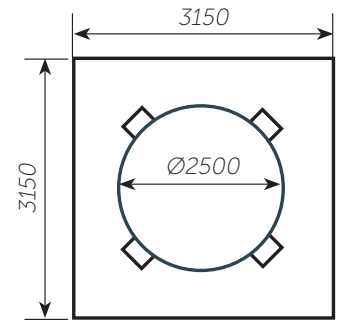
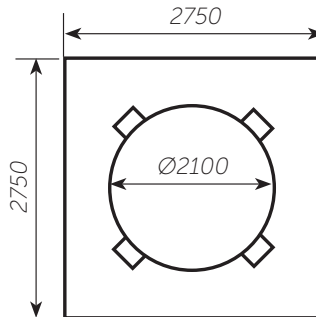
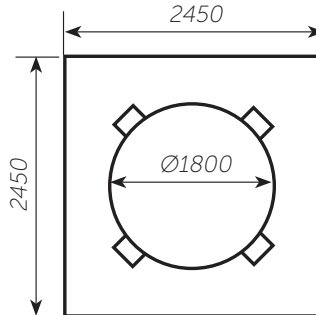
wysyp Ø 440 mm



KARTA TECHNICZNA



ROZMIARY FUNDAMENTÓW



PRZYKŁADOWE WIELKOŚCI SIŁOSÓW PASZOWYCH POLNET

Model	Średnica [m] A	Poj. [m ³]	Poj. pasza [t]*	Ilość nóg	B	C	D	E	F	G
180-1	1.8	4.2	2.8	4	478	902	1237	750	3367	4030
180-2	1.8	6.6	4.4	4	478	902	1237	750	4269	4932
180-3	1.8	9.0	6.0	4	478	902	1237	750	5171	5834
210-2	2.1	9.0	6.0	4	552	902	1461	750	4567	5072
210-3	2.1	12.1	8.1	4	552	902	1461	750	5469	5974
210-4	2.1	15.2	10.2	4	552	902	1461	750	6371	6876
210-5	2.1	18.3	12.3	4	552	902	1461	750	7273	7778
250-2	2.5	13.6	9.2	4	672	902	1803	750	5031	5418
250-3	2.5	18.0	12.1	4	672	902	1803	750	5931	6318
250-4	2.5	22.4	15.0	4	672	902	1803	750	6833	7220
250-5	2.5	26.8	18.0	4	672	902	1803	750	7735	8122
250-6	2.5	31.2	20.9	4	672	902	1803	750	8637	9024
280-1	2.8	12.2	8.2	6	757	902	2065	750	4474	4760
280-2	2.8	17.8	11.9	6	757	902	2065	750	5376	5662
280-3	2.8	23.4	15.7	6	757	902	2065	750	6278	6564
280-4	2.8	29.0	19.4	6	757	902	2065	750	7180	7466
280-5	2.8	34.6	23.2	6	757	902	2065	750	8082	8368
280-6	2.8	40.2	26.9	6	757	902	2065	750	8984	9270
280-7	2.8	45.8	30.7	6	757	902	2065	750	9886	10172
350-1	3.5	21.6	14.5	8	961	902	2660	750	5273	6169
350-2	3.5	30.3	20.3	8	961	902	2660	750	6175	7071
350-3	3.5	39.0	26.1	8	961	902	2660	750	7077	7973
350-4	3.5	47.7	32.0	8	961	902	2660	750	7979	8875
350-5	3.5	56.4	37.8	8	961	902	2660	750	8881	9777
350-6	3.5	65.1	43.6	8	961	902	2660	750	9783	10679
350-7	3.5	73.8	49.5	8	961	902	2660	750	10685	11581

* przelicznik dla paszy: 0.65 t/m³



**POLNET Sp. z o.o.
i Wspólnicy
Spółka Komandytowa**

ul. Sowia 13 B
62-080 Tarnowo Podgórne, Polska
tel.: + 48 61 657 67 00, fax: + 48 61 657 67 67
office@polnet.pl

Dział silosów:
+ 48 608 068 870
+ 48 61 657 67 14

www.polnet.pl

